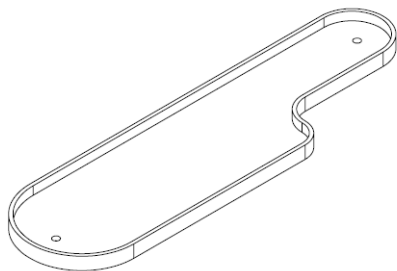
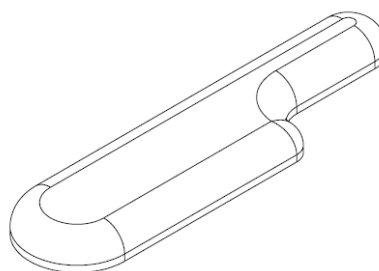


Perteon armleggers

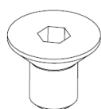
Inhoud



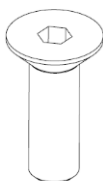
1x Trespa behuizing



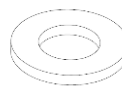
1x Polsterdeel



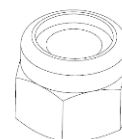
2x DIN 7991 M5 x 8



2x DIN 7991 M5 x 16

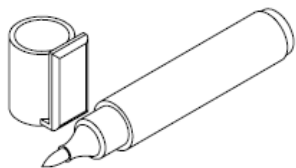


2x DIN 125a

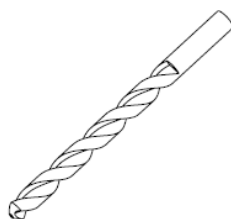


2x DIN 985 M5

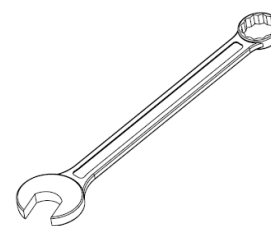
Benodigheden



1x Markeerstift



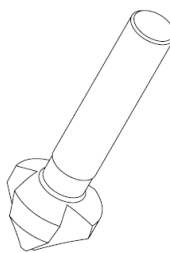
1x HSS boor 5,5mm



1x Steeksleutel 8mm



1x Inbus 3mm

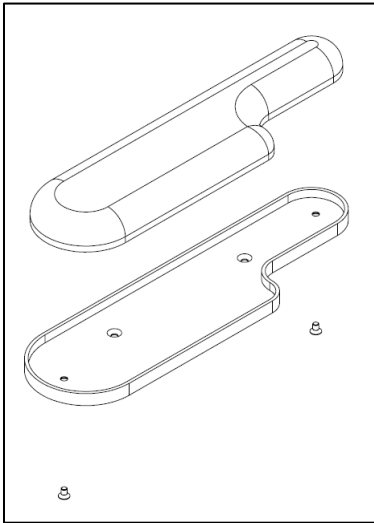


1x Verzinkboor

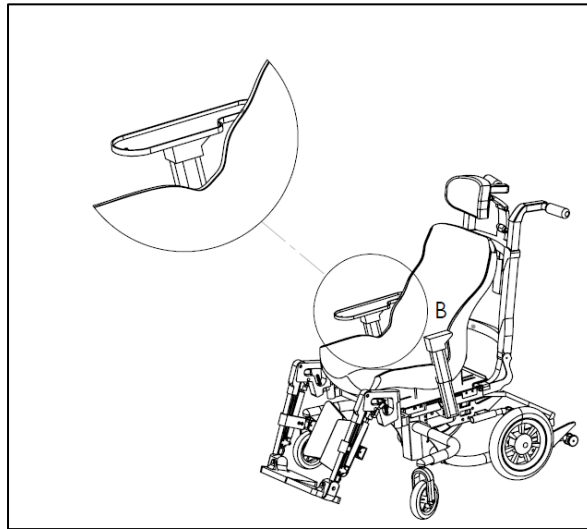


1x Boormachine

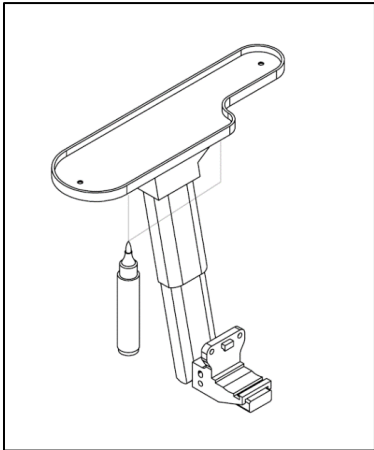
Montagehandleiding



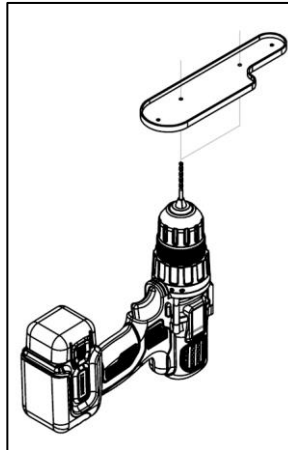
1. Demonteer de polstering van de trespa Behuizing.



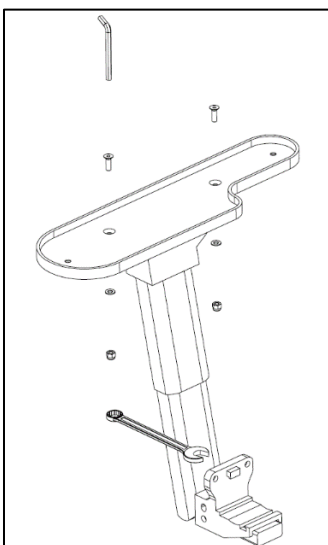
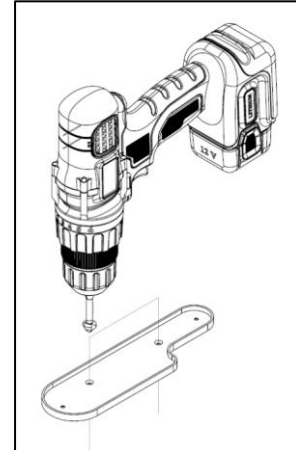
2. Positioneer de trespa behuizing op de armsteun. Zorg er voor dat de reeds voorgeboorde gaten vrij blijven.



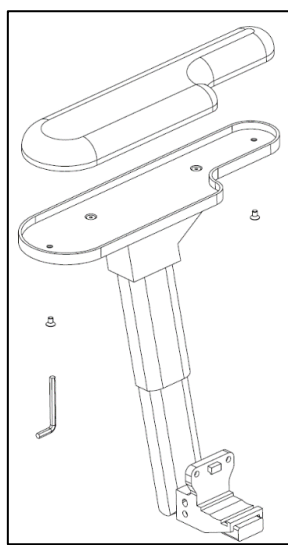
3. Teken de positie van de bevestigingsgaten af met de markeerstift op de trespa behuizing



4. Boor op de positie van de bevestigingsgaten twee gaten van 5,5mm en verzink deze vanuit de binnenkant



5. Bevestig de trespa behuizing aan de armsteun met de bijgeleverde bevestigingsmaterialen.



6. Bevestig de polstering in de trespa behuizing. Controleer of alles spelingvrij is.